

VOLVO FH16 GLOBETROTTER 750 8×4 TOW TRUCK

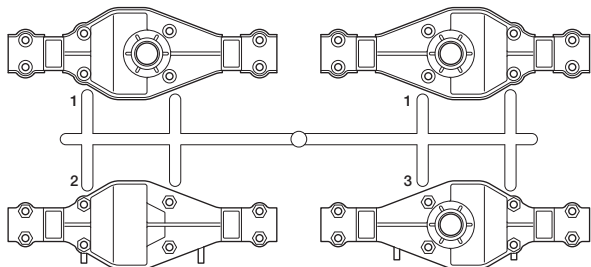


1/14 電動RCビッグトラックシリーズ ボルボ FH16 グローブロッター 750 8×4 レッカートラック

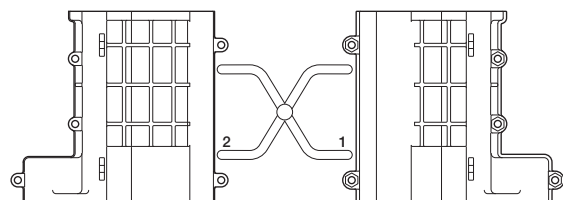
PARTS

★製品改良のためキットは予告なく仕様を変更することがあります。
 ★Specifications are subject to change without notice.
 ★Technische Daten können im Zuge ohne Ankündigung verändert werden.
 ★Caractéristiques pouvant être modifiées sans information préalable.

A PARTS ×1
10005467

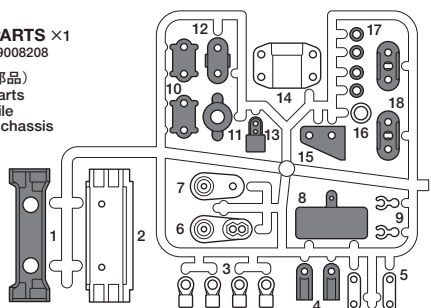


B PARTS ×1
10005468



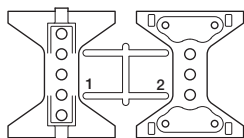
C PARTS ×1
19008208

(シャーン部品)
Chassis parts
Chassisteile
Pièces du chassis



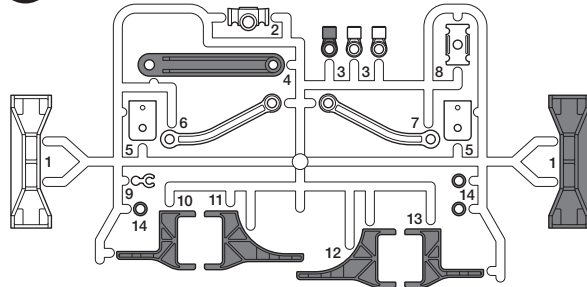
C PARTS ×1
19005933

(クロスメンバー部品)
Cross member
Querträger
Renfort

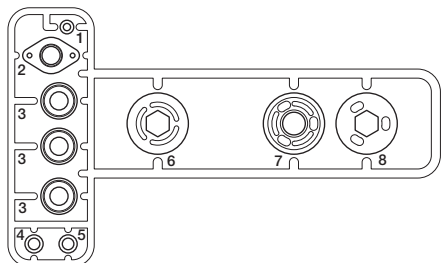


不要部品
Not used.
Nicht verwenden.
Non utilisées.

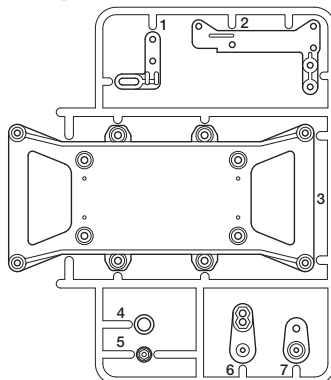
F PARTS ×2
10005472



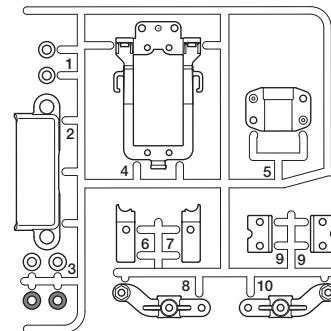
J PARTS ×1
19115047



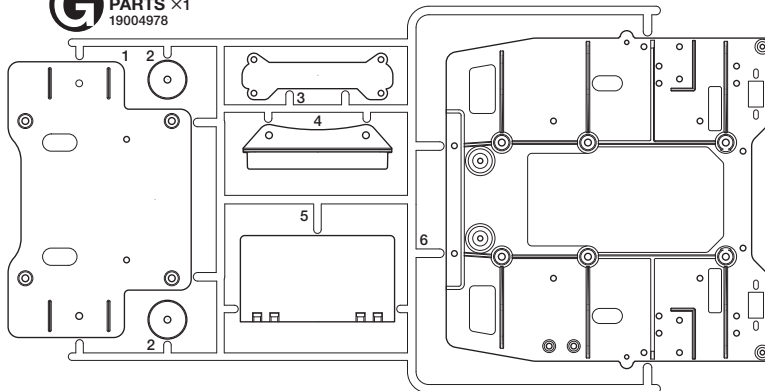
D PARTS ×1
19006846



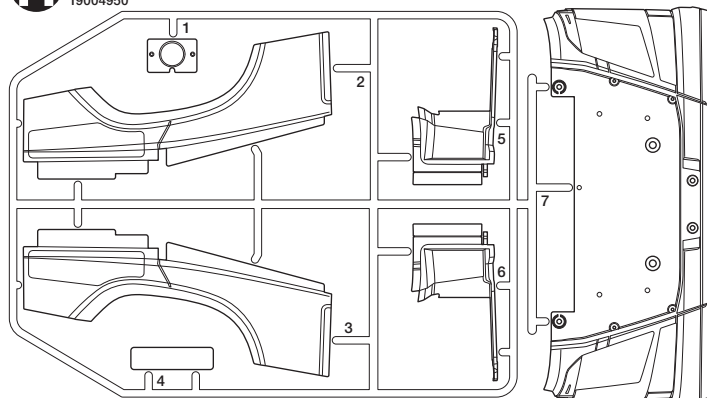
E PARTS ×2
19006847



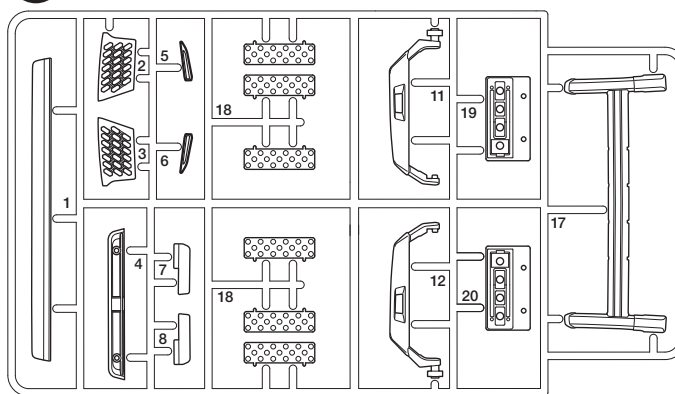
G PARTS ×1
19004978



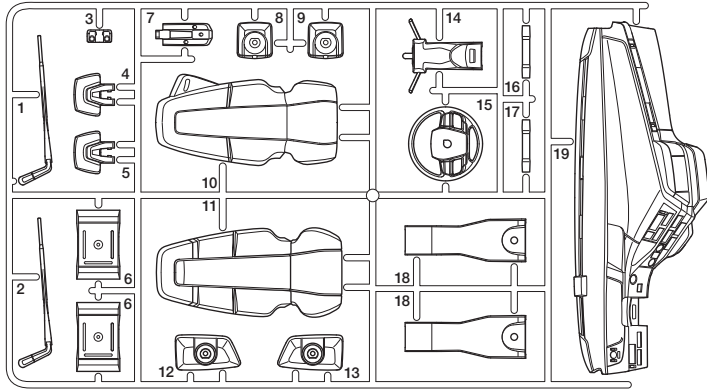
H PARTS ×1
19004950



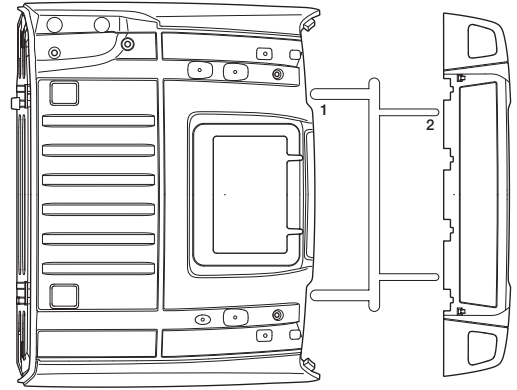
K PARTS ×1
19115514



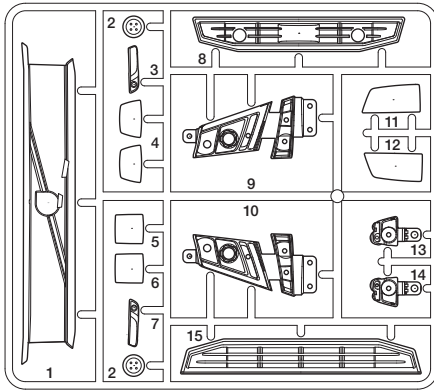
L PARTS ×1
19115493



M PARTS ×1
19115494

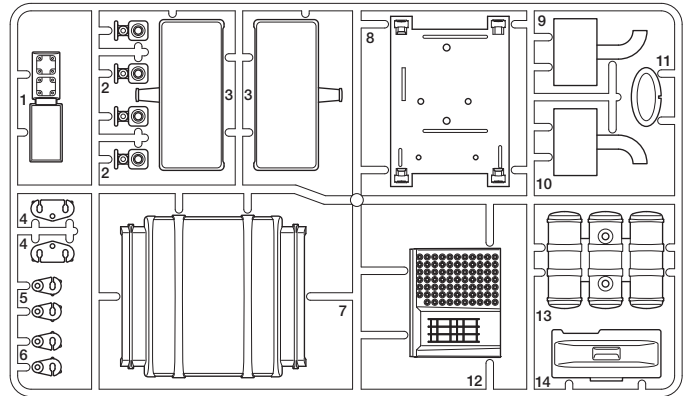


N PARTS ×1
19115874

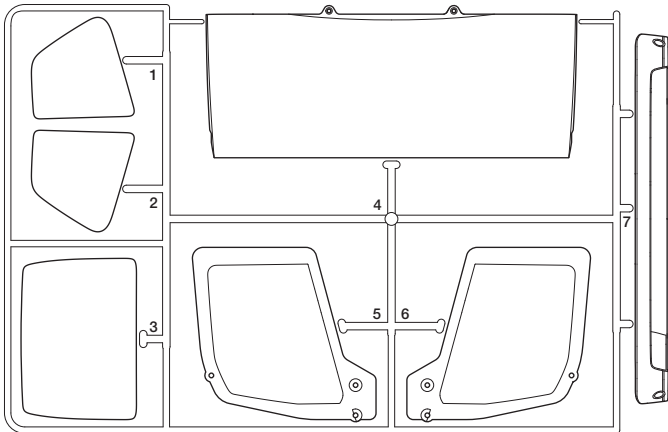


不要部品
Not used.
Nicht verwenden.
Non utilisées.

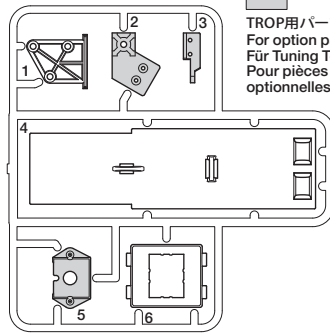
R PARTS ×1
19225206



S PARTS ×1
19115495

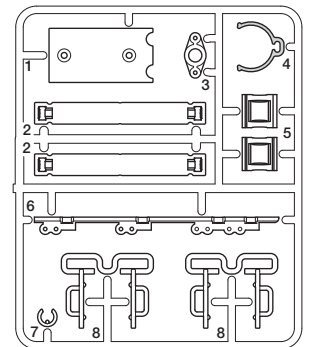


U PARTS ×1
19006846

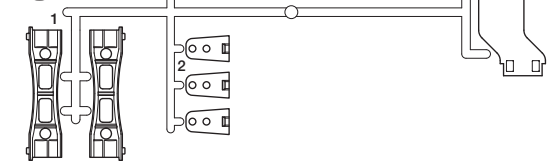


TROP用パーツ
For option parts
Für Tuning Teile
Pour pièces
optionnelles

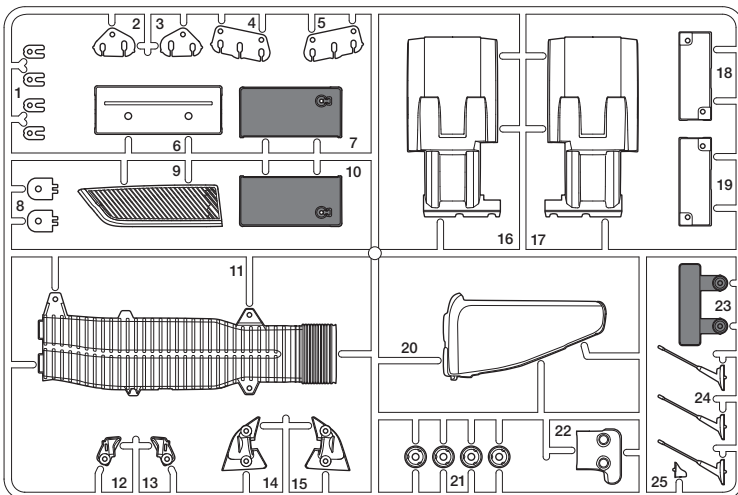
Y PARTS ×2
19006847



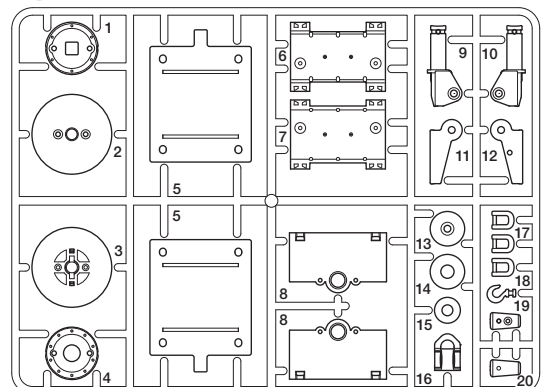
X PARTS ×2
19225208



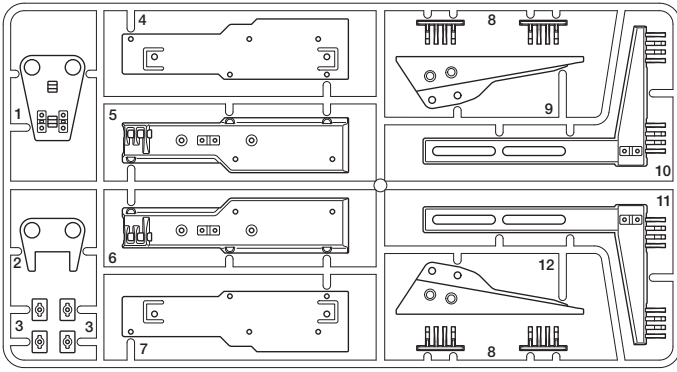
T PARTS ×1
19225193



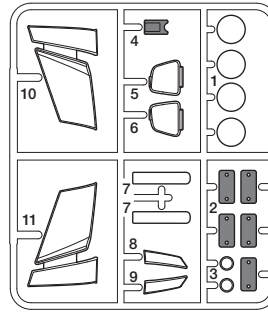
W PARTS ×2
19225207



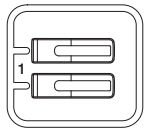
Z PARTS ×1
19225209



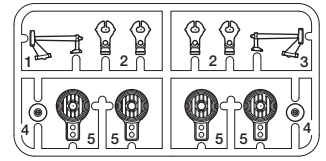
AA PARTS ×1
19004976



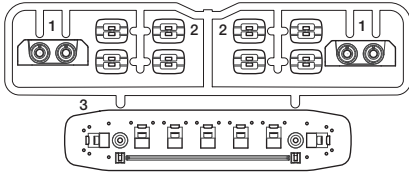
BB PARTS ×1
19004977



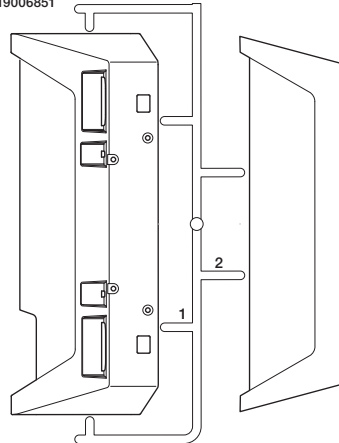
CC PARTS ×1
19004946



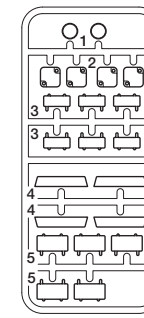
DD PARTS ×1
19006851



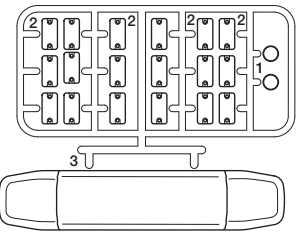
EE PARTS ×1
19006851



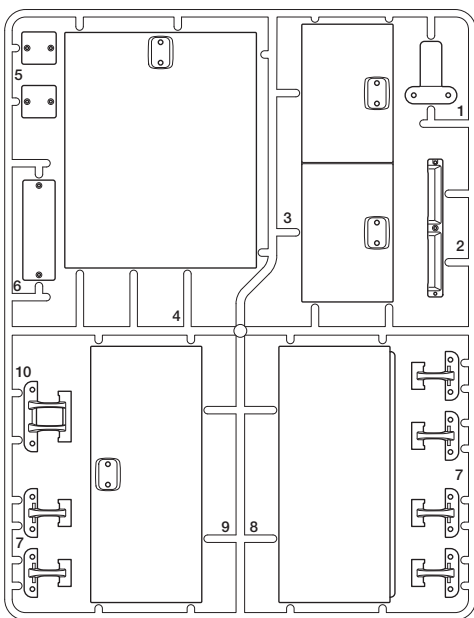
FF PARTS ×1
19006848



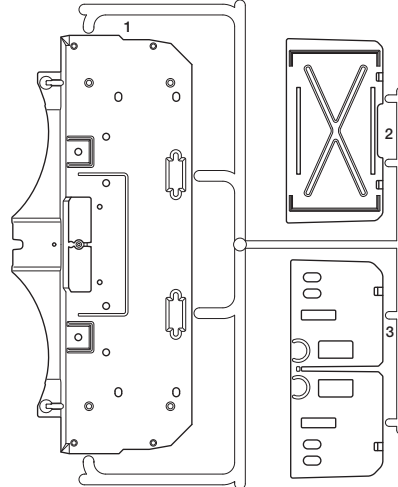
GG PARTS ×1
19006849



HH PARTS ×2
19006850

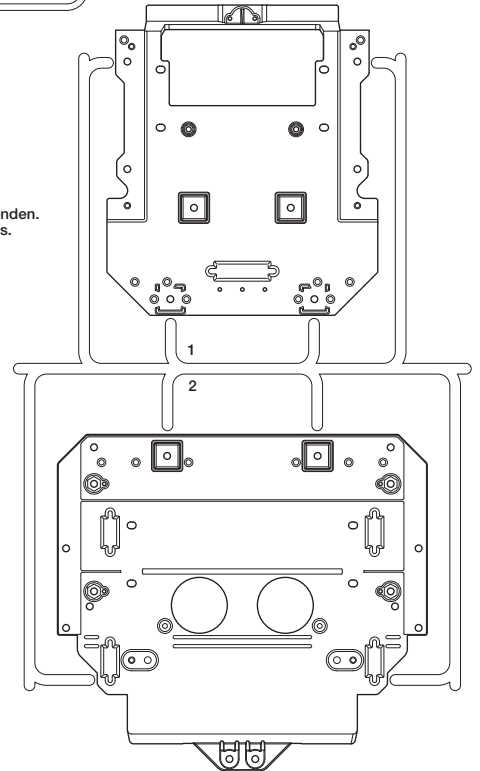


KK PARTS ×2
19115513

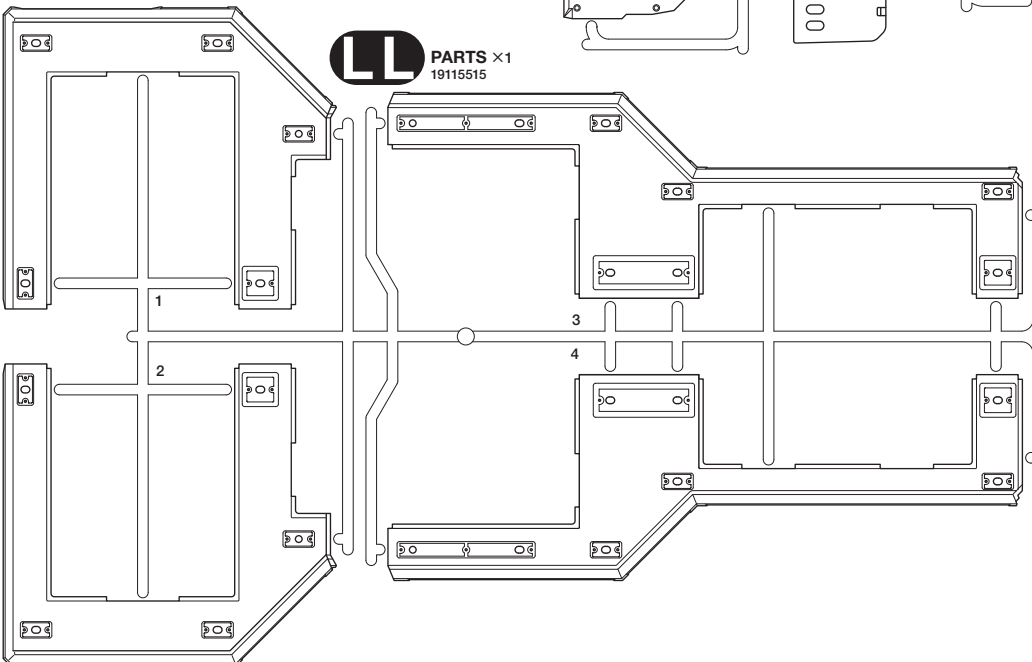


不要部品
Not used.
Nicht verwenden.
Non utilisés.

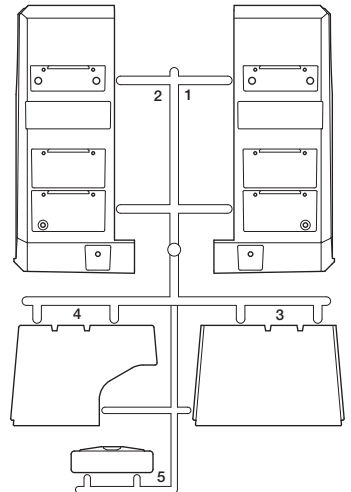
JJ PARTS ×2
19115512

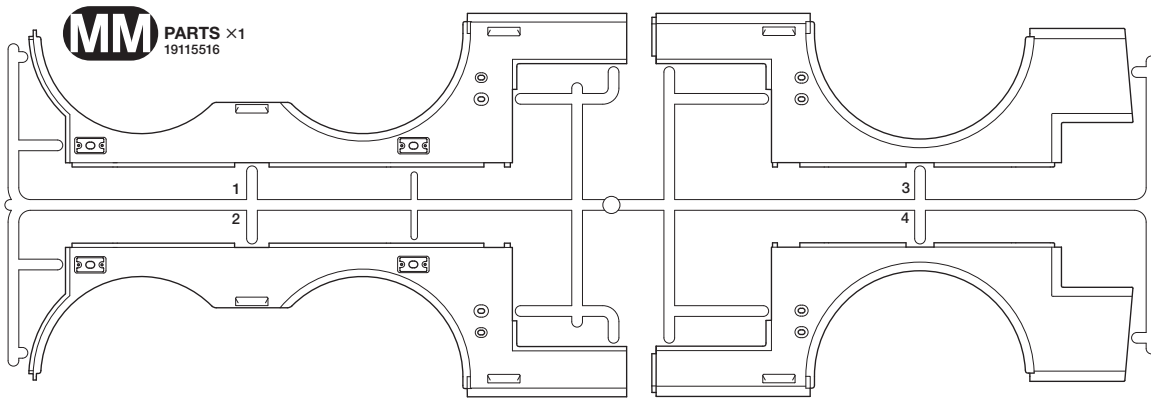


LL PARTS ×1
19115515

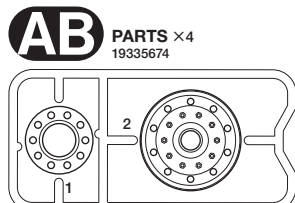
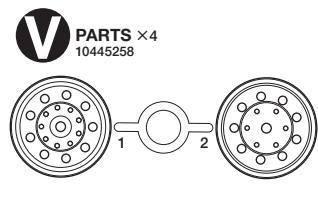
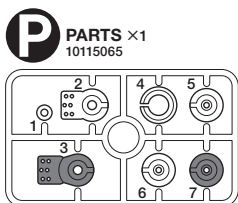
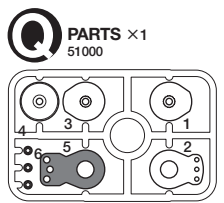


NN PARTS ×1
19115517





★金具部品は少し多目に入っています。予備として使ってください。
 ★Extra screws and nuts are included. Use them as spares.
 ★Es liegen zusätzliche Schrauben und -muttern bei. Als Ersatzteile verwenden.
 ★Des vis et des écrous supplémentaires sont inclus. Les utiliser comme pièces de rechange.



- モーター×1
Motor 17435116
Moteur
- プロペラシャフト (長)×1
Propeller shaft (long) 13555180
Antriebswelle (lang)
Arbre de transmission (long)
- シフトロッド×1
Shift rod 19400572
Schaltstange
Tringlerie de boîte de vitesses
- アンテナパイプ×1
Antenna pipe 16095003
Antennenrohr
Gaine d'antenne
- ジャンパー線×1
Jumper wire 17175143
Verbindungskabel
Câble de liaison
- バッテリー延長コード×1
Battery extension cable 17175133
Accu Verlängerungskabel
Câble d'extension de la batterie
- シフトゲート×1
Shift gate 14305531
Schaltkulisse
Guide de manche

- ボディ×1
Cab 19335808
Kabine
Cabine
- ステッカー (a)×1
Stickers 19495998
Aufkleber
- ステッカー (b)×1
Stickers 19495998
Aufkleber
- インレットマーク×1
Metal transfers 19495998
Metall-Sticker
Transferts métal
- バンパーグリル×1
Bumper grille 19403657
Grill des Stoßfängers
Grille de pare-chocs
- 紐 (5m)×2
String (5m) 19403812
Seil (5m)
Ficelle (5m)
- フロントグリル×1
Front grille 19403657
Kühlergrill
Calandre
- フロントタイヤ×4
Front tires 19808176
Vorderreifen
Pneus avant
- リヤタイヤ×8
Rear tires 19803091
Hinterreifen
Pneus arrière

- シャーシフレーム L×1
Chassis frame L 14305687
Fahrgestellrahmen L
Châssis bi-longeron L
- シャーシフレーム R×1
Chassis frame R 14305687
Fahrgestellrahmen R
Châssis bi-longeron R
- サブフレーム L×1
Subframe L 14305688
Hilfsrahmen links
Châssis auxiliaire G
- サブフレーム R×1
Subframe R 14305688
Hilfsrahmen rechts
Châssis auxiliaire D

- ウインチブーム (細)×1
Winch boom (small) 19803260
Windenausleger (klein)
Bras (petit)
- ウインチブーム (太)×1
Winch boom (large) 19803260
Windenausleger (groß)
Bras (grand)
- アンダーリフトピボットステー×1
Underlift pivot stay 19403822
Hubwagen Gelenk
Support de panier de levage
- クロスバー×1
Underlift fork crossbar 13451288
Unterwagen Gabelverstärkung
Traverse de fourches de panier de levage

- アンダーリフトフレーム×2
Underlift frame 19403821
Hubwagen Rahmen
Cadre de panier
- アンダーリフトプレート (大)×2
Underlift plate (large) 19403821
Hubwagen Platte (groß)
Plaque de panier (grande)
- アンダーリフトプレート (小)×2
Underlift plate (small) 19403821
Hubwagen Platte (klein)
Plaque de panier (petite)
- アンダーリフトサイドプレート×2
Underlift side plate 19403821
Hubwagen Seitenteil
Flanc de panier de levage

ピボット部品袋詰 19403824
Pivot parts bag
Teile für Lagerungen Beutel
Sachet de pivots

- ターンピボットA ·×1
Fork pivot A
Gabelagerung A
Pivot de fourches A
- ターンピボットB ·×1
Fork pivot B
Gabelagerung B
Pivot de fourches B
- ブームピボットステー ·×2
Boom pivot stay
Stütze der Auslegerlagerung
Support de pivot de bras
- ブームピボット ·×2
Boom pivot
Auslegerlagerung
Pivot de bras de levage

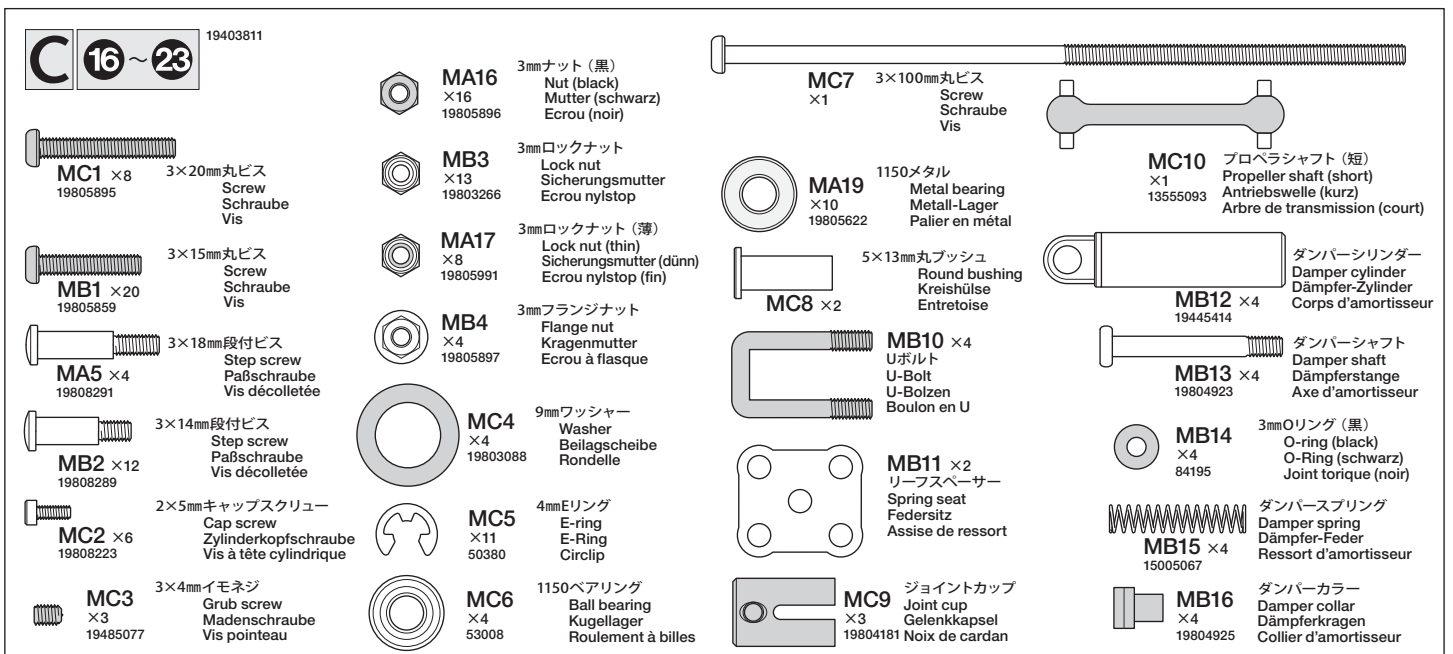
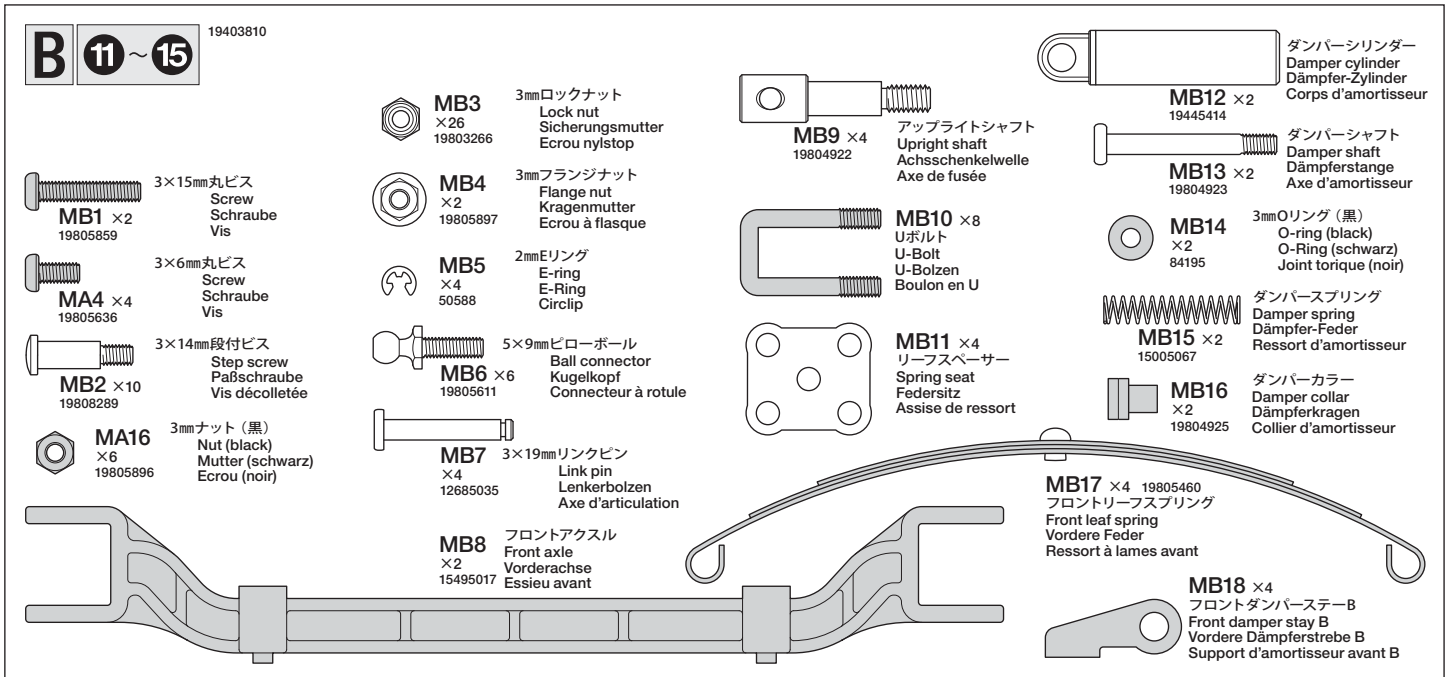
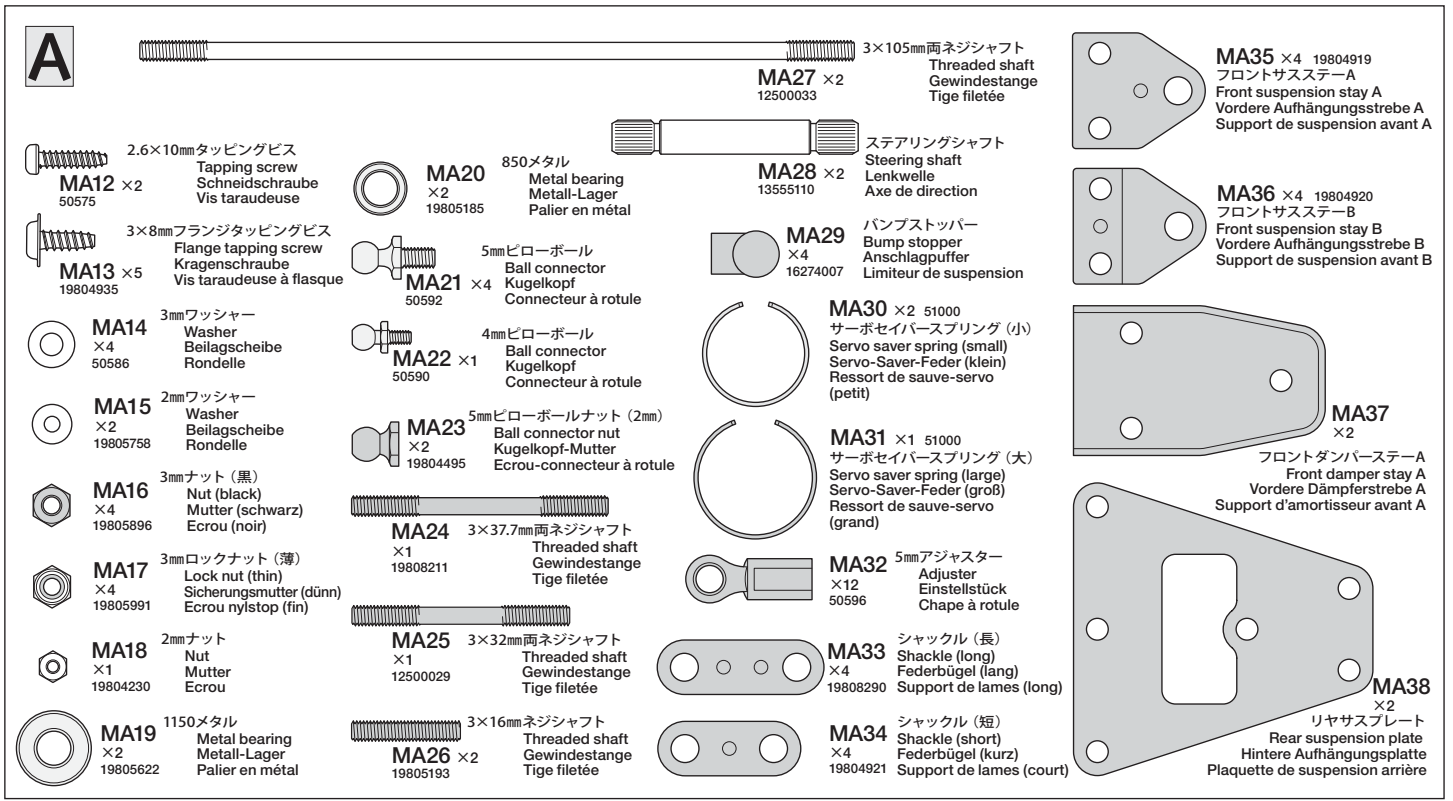
タイヤフォーク ·×4
Fork
Gabel
Fourche

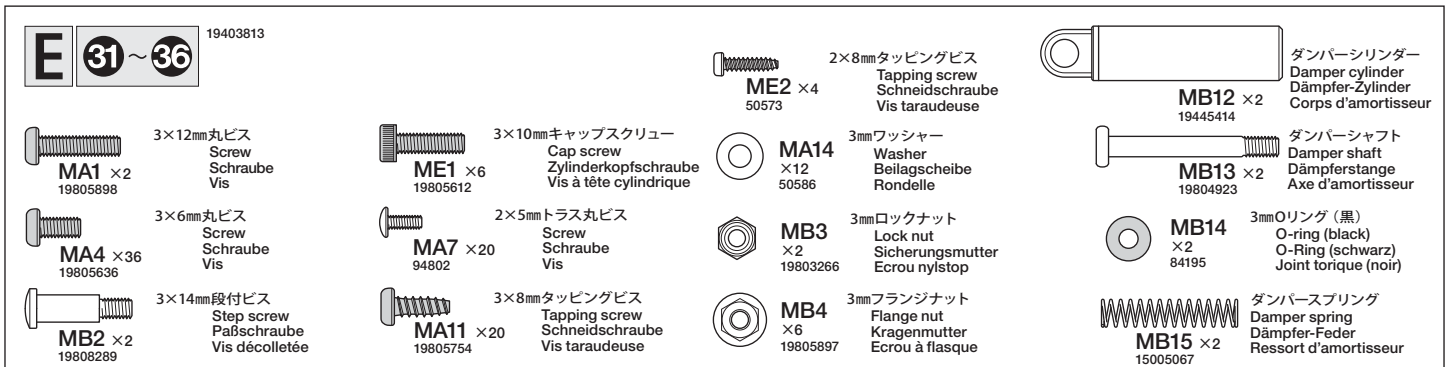
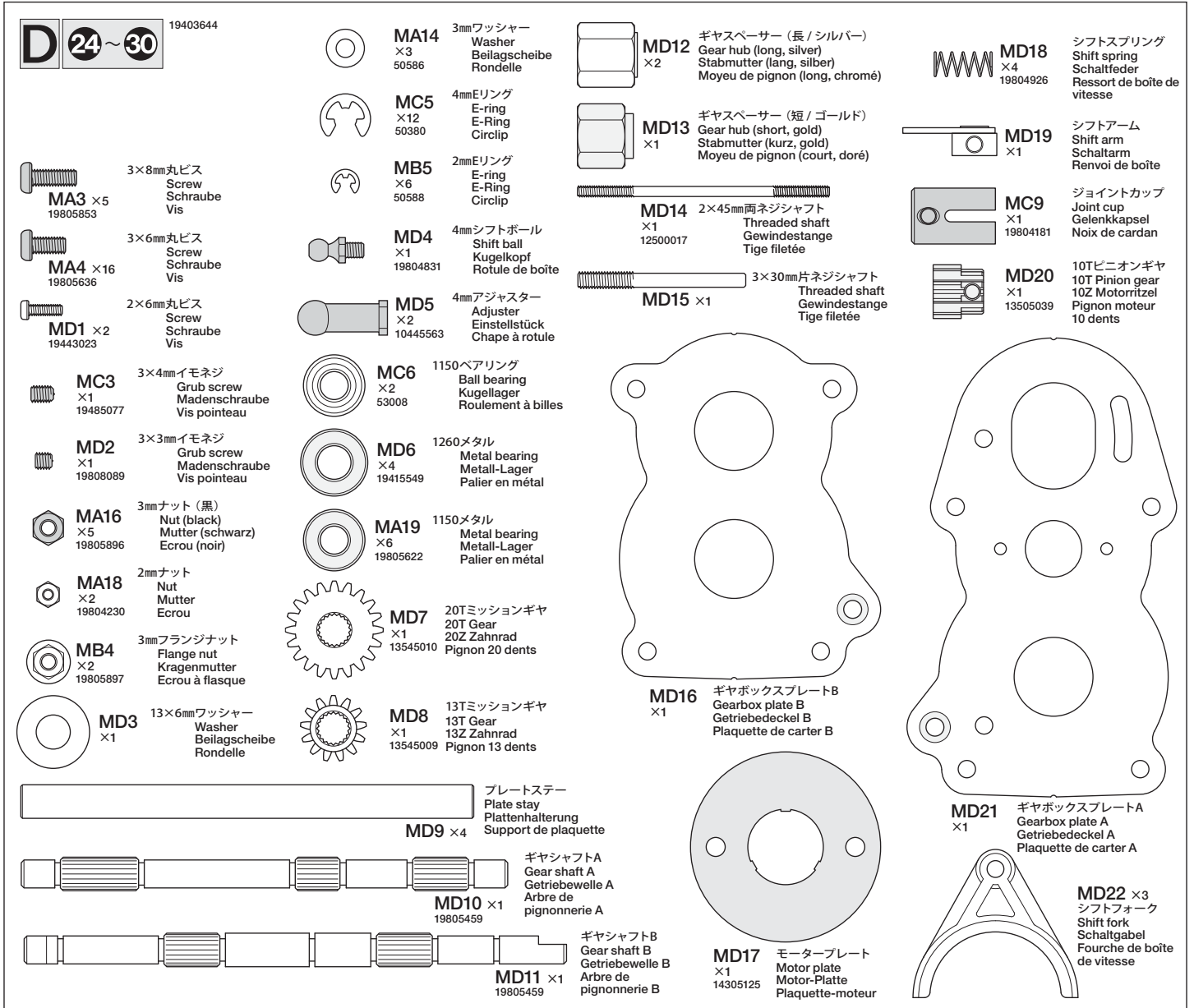
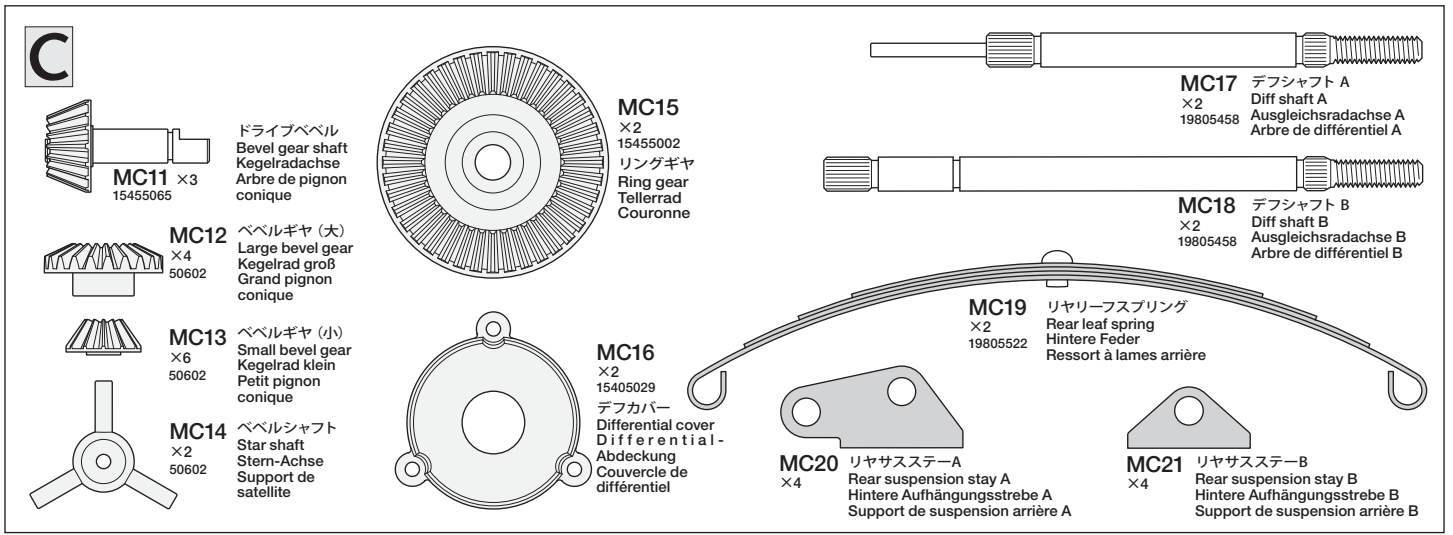
ブラギヤ袋詰 19335128
Gear bag
Zahnräder-Beutel
Sachet de pignonerie

- 27Tブラギヤ ·×1
27T Gear
27Z Zahnrad
Pignon 27 dents
- 30Tブラギヤ ·×1
30T Gear
30Z Zahnrad
Pignon 30 dents
- 36Tブラギヤ ·×1
36T Gear
36Z Zahnrad
Pignon 36 dents
- 37Tブラギヤ ·×1
37T Gear
37Z Zahnrad
Pignon 37 dents
- 44Tブラギヤ ·×1
44T Gear
44Z Zahnrad
Pignon 44 dents

A 1~10 19403809

- 3×12mm丸ビス
Screw
Schraube
Vis
MA1 ×6
19805898
- 3×10mm丸ビス
Screw
Schraube
Vis
MA2 ×2
19804159
- 3×8mm丸ビス
Screw
Schraube
Vis
MA3 ×4
19805853
- 3×6mm丸ビス
Screw
Schraube
Vis
MA4 ×12
19805636
- 3×10mm段付ビス
Step screw
Paßschraube
Vis décollée
MA5 ×4
19808291
- 2.6×10mm/バインドビス
Screw
Schraube
Vis
MA6 ×2
19804394
- 2×5mmトラス丸ビス
Screw
Schraube
Vis
MA7 ×4
94802
- 2×8mmキャップスクリュー
Cap screw
Zylinderkopfschraube
Vis à tête cylindrique
MA8 ×2
19805831
- 3×12mmタッピングビス
Tapping screw
Schneidschraube
Vis taraudeuse
MA9 ×4
19805629
- 3×10mmタッピングビス
Tapping screw
Schneidschraube
Vis taraudeuse
MA10 ×6
19804392
- 3×8mmタッピングビス
Tapping screw
Schneidschraube
Vis taraudeuse
MA11 ×29
19805754





E

ME3 ×2
19803254
4×8.2mmダンパーカラー
Damper collar
Dämpferkragen
Collier d'amortisseur

ME4 ×4
19805886
マウントネジ
Mount screw
Befestigungsschraube
Vis de montage

ME5 ×4
50956
7mmスナップピン
Snap pin
Federstecker
Epingle métallique

ME6 ×4
19803261
リヤボディステー
Outer body stay
Äußere Karosserie-Halter
Support de carrosserie extérieur

ME7 ×10
19443329
リヤインナーボディステー
Inner body stay
Innere Karosserie-Halter
Support de carrosserie intérieur

F

19403814

MF1 ×1
19804163
3×27mm丸ビス
Screw
Schraube
Vis

MA1 ×10
19805898
3×12mm丸ビス
Screw
Schraube
Vis

MA2 ×8
19804159
3×10mm丸ビス
Screw
Schraube
Vis

MA3 ×24
19805853
3×8mm丸ビス
Screw
Schraube
Vis

MA4 ×10
19805636
3×6mm丸ビス
Screw
Schraube
Vis

MF2 ×4
19805868
2×10mm丸ビス
Screw
Schraube
Vis

MF3 ×16
2×8mm丸ビス
Screw
Schraube
Vis

MF4 ×4
19804158
2×4mm丸ビス
Screw
Schraube
Vis

MF5 ×2
1.6×5mm丸ビス
Screw
Schraube
Vis

MF6 ×2
19804418
3×10mmフラットビス
Screw
Schraube
Vis

MF7 ×2
19804334
2.6×8mmキャップスクリュー
Cap screw
Zylinderkopfschraube
Vis à tête cylindrique

MF8 ×3
19804200
3×10mm皿ビス
Screw
Schraube
Vis

MF9 ×4
19805696
3×8mm皿ビス
Screw
Schraube
Vis

MF10 ×4
2×10mm皿ビス
Screw
Schraube
Vis

MF11 ×2
19808058
2×6mmタッピングビス
Tapping screw
Schneidschraube
Vis taraudeuse

MF12 ×16
50574
2×8mm皿タッピングビス
Tapping screw
Schneidschraube
Vis taraudeuse

MF13 ×4
19483006
2×6mm皿タッピングビス
Tapping screw
Schneidschraube
Vis taraudeuse

MC3 ×2
19485077
3×4mmイモネジ
Grub screw
Madenschraube
Vis pointeau

MF14 ×4
19805818
3mmワッシャー (大)
Washer (large)
Beilagscheibe (groß)
Rondelle (grand)

MF15 ×1
19805705
3mm皿ワッシャー
Washer
Beilagscheibe
Rondelle

MA16 ×16
19805896
3mmナット (黒)
Nut (black)
Mutter (schwarz)
Ecrou (noir)

MB4 ×5
19805897
3mmフランジナット
Flange nut
Kragenmutter
Ecrou à flasque

MB5 ×2
50588
2mmEリング
E-ring
E-Ring
Circlip

MF16 ×4
19805191
1.5mmEリング
E-ring
E-Ring
Circlip

MF17 ×2
19803255
1760フランジベアリング
Flanged ball bearing
Flansch-Kugellager
Roulement à flasque

MF18 ×2
53270
1060ベアリング
Ball bearing
Kugellager
Roulement à billes

MF19 ×2
19803268
6mmスラストワッシャー
Thrust washer
Druckscheibe
Rondelle de butée

MF20 ×4
10555020
850ブラベアリング
Plastic bearing
Plastik-Lager
Palier en plastique

MF21 ×2
19804550
3×15mmリンクピン
Link pin
Lenkerbolzen
Axe d'articulation

MF22 ×4
19803257
タイヤフォークピン
Fork pin
Welle der Gabel
Goupille de fourche

MF32 ×2
12500062
4×102mm両ネジシャフト
Threaded shaft
Gewindestange
Tige filetée

MF23 ×1
13450897
6×70mmシャフト
Shaft
Welle
Axe

MF24 ×1
13485254
6×60mmブームピボットシャフト
Boom pivot shaft
Welle der Auslegerlagerung
Axe de pivot de bras

MF25 ×1
13485252
6×56mmアンダーリフトシャフト
Underlift shaft
Hubwagen Welle
Axe de panier de levage

MF26 ×1
13485256
6×46mmシャフト
Shaft
Welle
Axe

MF27 ×1
13485259
5×53mmシャフト
Shaft
Welle
Axe

MF28 ×2
13485251
5×47mmウインチドラムシャフト
Winch drum shaft
Welle der Windentrommel
Axe de tambour de treuil

MF29 ×6
13485258
5×33mmシャフト
Shaft
Welle
Axe

MF30 ×1
13485257
5×25mmシャフト
Shaft
Welle
Axe

MF31 ×1
13485253
4×46mmアンダーリフトシャフト
Underlift shaft
Hubwagen Welle
Axe de panier de levage

MF33 ×1
13485255
4×29mmブームシャフト
Boom shaft
Auslegewelle
Axe de bras de levage

MF34 ×4
50594
2×10mmシャフト
Shaft
Achse
Axe

MF35 ×2
12755057
アンダーリフトスパーサー
Underlift spacer
Abstandstück für Unterheber
Entretroise de panier de levage

MF36 ×2
19805256
6×8mmスパーサー
Spacer
Distanzring
Entretroise

MF37 ×2
19803258
6×8×0.9mmスパーサー
Spacer
Distanzring
Entretroise

MF38 ×1
13485249
ターンピボットシャフト
Fork pivot shaft
Welle der Gabellagerung
Axe pivot de fourche

MF39 ×2
14305297
リングホルダー
Link holder
Verbindungshalter
Support de guide

MF40 ×10
19804610
ダウエルリング
Dowel ring
Abstandring
Bague de centrage

MF41 ×2
19805701
5mmOリング
O-ring
O-Ring
Joint torique

ME5 ×6
50956
7mmスナップピン
Snap pin
Federstecker
Epingle métallique

MF42 ×8
50197
スナップピン (小)
Snap pin (small)
Federstecker (klein)
Epingle métallique (petite)

MF43 ×2
13485260
タイヤフォークバー
Fork bar
Stütze der Gabel
Barre de fourche

MF44 ×2
14035018
ボディステー
Cab stay
Kabinenhalterung
Support de cabine

G

19403815

MA4 ×6
19805636
3×6mm丸ビス
Screw
Schraube
Vis

MG1 ×2
2.6×3mm丸ビス
Screw
Schraube
Vis

MD1 ×4
19443023
2×6mm丸ビス
Screw
Schraube
Vis

MF4 ×8
19804158
2×4mm丸ビス
Screw
Schraube
Vis

MC2 ×16
19808223
2×5mmキャップスクリュー
Cap screw
Zylinderkopfschraube
Vis à tête cylindrique

MA10 ×4
19804392
3×10mmタッピングビス
Tapping screw
Schneidschraube
Vis taraudeuse

MA11 ×30
19805754
3×8mmタッピングビス
Tapping screw
Schneidschraube
Vis taraudeuse

ME2 ×11
50573
2×8mmタッピングビス
Tapping screw
Schneidschraube
Vis taraudeuse

MC3 ×1
19485077
3×4mmイモネジ
Grub screw
Madenschraube
Vis pointeau

MD2 ×2
19808089
3×3mmイモネジ
Grub screw
Madenschraube
Vis pointeau

MA14 ×8
50586
3mmワッシャー
Washer
Beilagscheibe
Rondelle

MA18 ×20
19804230
2mmナット
Nut
Mutter
Ecrou

MG2 ×8
19805557
4mmフランジロックナット
Flange lock nut
Sicherungsmutter
Ecrou nylstop à flasque

MB5 ×4
50588
2mmEリング
E-ring
E-Ring
Circlip

MA19 ×8
19805622
1150メタル
Metal bearing
Metall-Lager
Palier en métal

MB7 ×4
12685035
3×19mmリンクピン
Link pin
Lenkerbolzen
Axe d'articulation

ME7 ×2
19443329
リヤインナーボディステー
Inner body stay
Innere Karosserie-Halter
Support de carrosserie intérieur















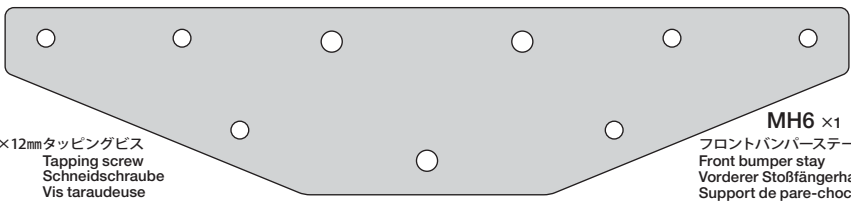

MG3 ×4
19805337
ホイールハブ
Wheel hub
Radnabe
Moyeu de roue

MF39 ×4
14305297
リングホルダー
Link holder
Verbindungshalter
Support de guide




















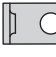






MG4 ×2
グリップ
Handle
Handgriff
Poignée

MF44 ×1
14035018
ボディステー
Cab stay
Kabinenhalterung
Support de cabine












H 62~76 19403816

 MA2 ×2 19804159	3×10mm丸ビス Screw Schraube Vis	 MA8 ×8 19805831	2×8mmキャップスクリュー Cap screw Zylinderkopfschraube Vis à tête cylindrique	 MA11 ×14 19805754	3×8mmタッピングビス Tapping screw Schneidschraube Vis taraudeuse	 MA14 ×2 50586	3mmワッシャー Washer Beilagscheibe Rondelle
 MF4 ×6 19804158	2×4mm丸ビス Screw Schraube Vis	 MC2 ×4 19808223	2×5mmキャップスクリュー Cap screw Zylinderkopfschraube Vis à tête cylindrique	 MF11 ×17 19808058	2×6mmタッピングビス Tapping screw Schneidschraube Vis taraudeuse	 MA18 ×12 19804230	2mmナット Nut Mutter Ecrou
 MH1 ×4	1.2×2.5mm丸ビス Screw Schraube Vis	 MH4 ×4 19804869	3×25mmタッピングビス Tapping screw Schneidschraube Vis taraudeuse	 MH5 ×2 19805684	3×12mmホロービス Screw Schraube Vis	 MB4 ×4 19805897	3mmフランジナット Flange nut Kragenmutter Ecrou à flasque
 MH2 ×6 19804929	2×8mmトラス丸ビス Screw Schraube Vis	 MA9 ×2 19805629	3×12mmタッピングビス Tapping screw Schneidschraube Vis taraudeuse				MH6 ×1 14035040
 MH3 ×2 19808013	3×6mmキャップスクリュー Cap screw Zylinderkopfschraube Vis à tête cylindrique						フロントバンパーステー Front bumper stay Vorderer Stoßfängerhalter Support de pare-chocs avant


J 77~96 19403817


 MA1 ×2 19805898	3×12mm丸ビス Screw Schraube Vis	 MJ2 ×2 19808189	3×8mmフラットビス Screw Schraube Vis	 ME2 ×10 50573	2×8mmタッピングビス Tapping screw Schneidschraube Vis taraudeuse	 MA15 ×27 19805758	2mmワッシャー Washer Beilagscheibe Rondelle
 MA2 ×12 19804159	3×10mm丸ビス Screw Schraube Vis	 MJ3 ×28 19808228	3×6mmフラットビス Screw Schraube Vis	 MF11 ×29 19808058	2×6mmタッピングビス Tapping screw Schneidschraube Vis taraudeuse	 MA16 ×16 19805896	3mmナット(黒) Nut (black) Mutter (schwarz) Ecrou (noir)
 MA4 ×26 19805636	3×6mm丸ビス Screw Schraube Vis	 MA8 ×8 19805831	2×8mmキャップスクリュー Cap screw Zylinderkopfschraube Vis à tête cylindrique	 MF12 ×8 50574	2×8mm皿タッピングビス Tapping screw Schneidschraube Vis taraudeuse	 MB4 ×6 19805897	3mmフランジナット Flange nut Kragenmutter Ecrou à flasque
 MF2 ×2 19805868	2×10mm丸ビス Screw Schraube Vis	 MC2 ×28 19808223	2×5mmキャップスクリュー Cap screw Zylinderkopfschraube Vis à tête cylindrique	 MF13 ×2 19483006	2×6mm皿タッピングビス Tapping screw Schneidschraube Vis taraudeuse	 MJ5 ×6 19804431	磁石 Magnet Magnet Aimant
 MF4 ×12 19804158	2×4mm丸ビス Screw Schraube Vis	 MA7 ×2 94802	2×5mmトラス丸ビス Screw Schraube Vis	 MH5 ×6 19805684	3×12mmホロービス Screw Schraube Vis	 MJ6 ×2 15395054	L型ステー L stay L-Halter Support L
 MJ1 ×58	1.2×4mm丸ビス Screw Schraube Vis	 MA11 ×16 19805754	3×8mmタッピングビス Tapping screw Schneidschraube Vis taraudeuse	 MF14 ×28 19805818	3mmワッシャー(大) Washer (large) Beilagscheibe (groß) Rondelle (grand)		MJ7 ×2 車輪止め Wheel chock Sicherheits- Bremsblock Cale
		 MJ4 ×28 19442103	3×8mmタッピングビス(銀) Tapping screw (silver) Schneidschraube (Silber) Vis taraudeuse (chromé)	 MA14 ×6 50586	3mmワッシャー Washer Beilagscheibe Rondelle		

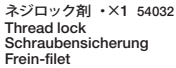
K 97~103 19403818

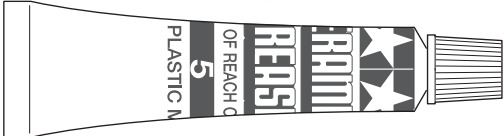
 MA4 ×4 19805636	3×6mm丸ビス Screw Schraube Vis	 MD1 ×2 19443023	2×6mm丸ビス Screw Schraube Vis	 MH1 ×4	1.2×2.5mm丸ビス Screw Schraube Vis	 ME2 ×8 50573	2×8mmタッピングビス Tapping screw Schneidschraube Vis taraudeuse
 MF2 ×2 19805868	2×10mm丸ビス Screw Schraube Vis	 MF4 ×6 19804158	2×4mm丸ビス Screw Schraube Vis	 MH3 ×2 19808013	3×6mmキャップスクリュー Cap screw Zylinderkopfschraube Vis à tête cylindrique	 MF11 ×12 19808058	2×6mmタッピングビス Tapping screw Schneidschraube Vis taraudeuse
		 MJ1 ×4	1.2×4mm丸ビス Screw Schraube Vis	 MA7 ×6 94802	2×5mmトラス丸ビス Screw Schraube Vis	 MK1 ×4 10309	2mmワッシャー(小) Washer (small) Beilagscheibe (klein) Rondelle (petit)

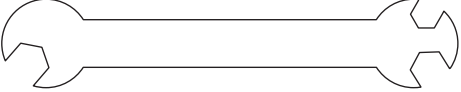
《工具袋詰》 19403819
Tool bag
Werkzeug-Beutel
Sachet d'outillage

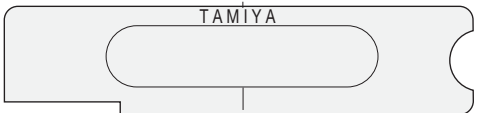
 Anaerobic Gel
AG
THREAD LOCK
ネジロック剤
嫌気性ジェル
ねじロック剤


 ナイロンバンド×5
Nylon band 50595
Nylonband
Collier en nylon

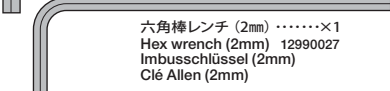
 ネジロック剤×1 54032
Thread lock
Schraubensicherung
Frein-filet

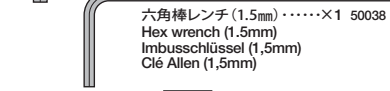
 グリス×1 87099
Grease
Fett
Graisse


 板レンチ×1
Wrench 14305026
Mutternschlüssel
Clé

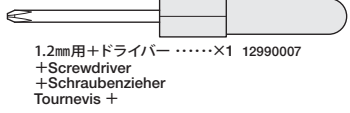
 Eリング工具×1
Tool for E-ring
Werkzeug für E-Ring
Outil pour circlip


 六角棒レンチ (2.5mm)×1
Hex wrench (2.5mm) 50038
Imbusschlüssel (2,5mm)
Clé Allen (2,5mm)

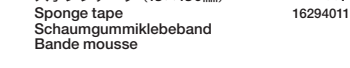
 六角棒レンチ (2mm)×1
Hex wrench (2mm) 12990027
Imbusschlüssel (2mm)
Clé Allen (2mm)

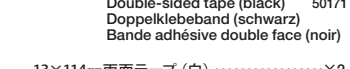
 六角棒レンチ (1.5mm)×1 50038
Hex wrench (1.5mm)
Imbusschlüssel (1,5mm)
Clé Allen (1,5mm)

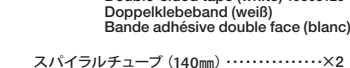
 十字レンチ×1 50038
Box wrench
Steckschlüssel
Clé à tube


 1.2mm用+ドライバー×1 12990007
+Screwdriver
+Schraubenzieher
Tournevis +

 スポンジシート (20×100mm)×2
Sponge sheet 16295014
Schaumgummi-Vlies
Feuille mousse

 スポンジテープ (15×150mm)×1
Sponge tape 16294011
Schaumgummiklebeband
Bande mousse

 20×120mm両面テープ(黒)×2
Double-sided tape (black) 50171
Doppelklebeband (schwarz)
Bande adhésive double face (noir)

 13×114mm両面テープ(白)×2
Double-sided tape (white) 19803126
Doppelklebeband (weiß)
Bande adhésive double face (blanc)

 スパイラルチューブ (140mm)×2
Spiral tube 18000107
Spiralschlauch
Tube spiralé